

# REGULATORY CIĄGU

UKŁADY SPALINOWE <5000 Pa





## Produkujemy z pasją



Od ponad 20 lat dostarczamy nowoczesne systemy kominowe oraz wentylacyjne do domów jednorodzinnych, dużych budynków mieszkalnych, biurowców oraz zakładów przemysłowych. Niezmiennie od początku działalności siedziba naszej firmy znajduje się w malowniczej miejscowości Łężkowice pod Krakowem. Obecnie nasz zakład dysponuje nowoczesnymi halami produkcyjnymi oraz magazynem wysokiego składowania.

Oferujemy stalowe systemy kominowe dedykowane dla kondensacyjnych kotłów gazowych, kotłów na paliwa stałe tj. pellet, drewno kawałkowe oraz węgiel (ekogroszek), a także urządzenia na olej opałowy oraz kominki opalane drewnem lub gazem. Dostarczamy zarówno przewody przystosowane do szachtów, jak i kominę zewnętrzną, posiadającą izolację termiczną. W ofercie posiadamy także stalowe przewody elastyczne typu flex oraz opatentowane rozwiązania dla systemów kogeneracyjnych. Oprócz przewodów kominowych produkujemy także nasady obrotowe oraz statyczne, wspomagające ciąg w kominie, a tym samym efektywność odprowadzania spalin i powietrza.

### Certyfikowane systemy kominowe

Wszystkie produkowane przez nas systemy kominowe posiadają certyfikat zgodności zakładowej kontroli produkcji zgodnie z Rozporządzeniem Parlamentu Europejskiego i Rady (UE) nr 305/2011 z dnia 9 marca 2011 r. Certyfikaty wydane zostały przez MPA NRW – Materialprüfungsamt Nordrhein-Westfalen w Dortmundzie.





## Nowoczesne, efektywne regulatory ciągu

W instalacjach, w których występuje problem ze zbyt dużym podciśnieniem zalecamy zastosowanie regulatora ciągu kominowego, który dzięki przepustnicy otwiera się i przepuszcza powietrze w momencie zbyt dużego podciśnienia. Zakres podciśnienia regulują się w łatwy sposób za pomocą pokrętła wyposażonego w odważnik będący środkiem ciężkości.

Regulatory ciągu stosuje się w przypadku m.in.:

- nieodpowiedniego przekroju przewodu kominowego
- zmiennych czynników atmosferycznych np. silnego wiatru



Wysokiej jakości stal  
nierdzewna



Idealnie dopasowane  
do systemów Kominus



Skuteczna regulacja  
ciągu



Kilka rodzajów  
do wyboru

### Parametry techniczne

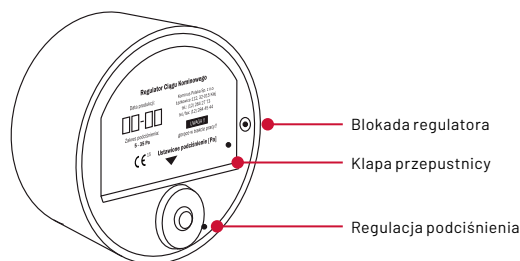
Wersja regulatora (indeksy)	KA.RC (W1, W2, W3, W4, W5, W6)
Norma	DIN 4795
Zakres podciśnienia	10 - 40 Pa
Klasa temperatury	T 450
Gatunek stali	1.4301

## Najważniejsze funkcje regulatorów marki KOMINUS

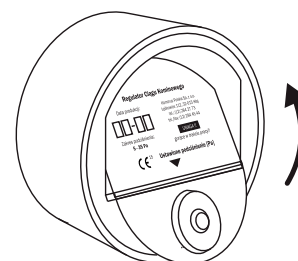
Regulatory ciągu skutecznie zwiększają efektywność ciągu, zmniejszając tym samym straty spowodowane przestojem kotła. W przypadku zbyt wysokiego ciśnienia w przewodzie kominowym, dochodzi do otwarcia klapy. Powietrze wymieszane ze spalinami powoduje, że ich schłodzenie, zwiększenie oporów przepływu, a tym samym redukcję podciśnienia w kominie, czego skutkiem jest zmniejszenie ciągu. Regulatory przedłużają żywotność systemu grzewczego poprzez zmniejszenie gromadzenia się sadzy w kominie.

Regulator wyposażony w klapę przeciwybuchową natychmiast zmniejsza ciśnienie, zapewniając maksymalne bezpieczeństwo. Produkowane przez nas regulatory pracują całkowicie bezobsługowo i zajmują bardzo mało miejsca, dzięki czemu ich montaż jest niezwykle prosty.

### ▪ Klapa zamknięta



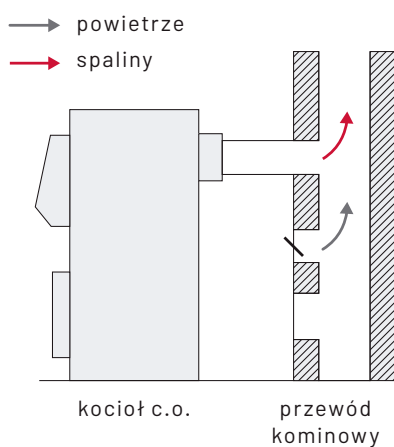
### ▪ Klapa otwarta



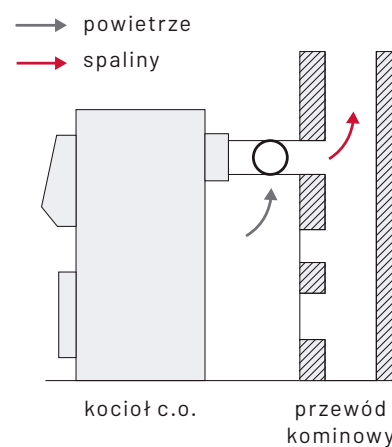
## Montaż regulatorów ciągu

Regulator ciągu może zostać zamontowany do rury czopucha lub do przewodu kominowego umieszczonego w szachcie.

### Opcja 1: montaż do przewodu w szachcie



### Opcja 2: montaż do rury czopucha

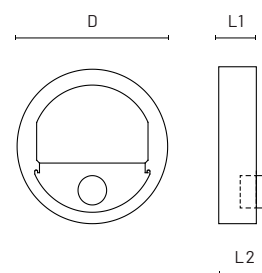


## Regulator ciągu okrągły W1

Parametry techniczne	
Rodzaj stali	1.4301 odporna na korozję
Zakres podciśnienia	10-40 Pa
Klasa temperatury	T450
Dostępne średnice [mm]	150

Cena katalogowa netto	
KA.RC.W1.DN150.BD	391,00 zł

Wymiary [mm]	
D	150
L1	50
L2	67,5

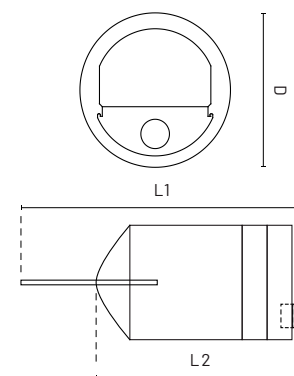


## Regulator ciągu na rurę W2

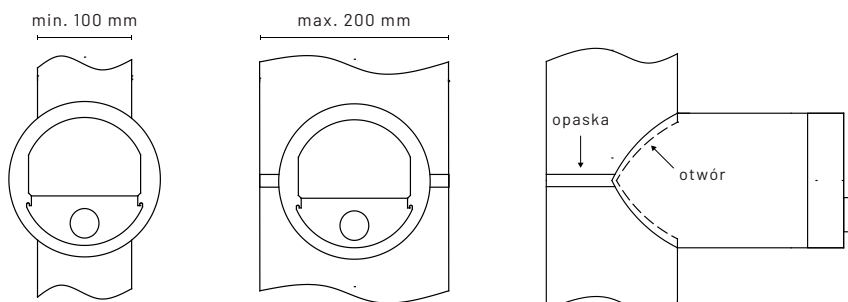
Parametry techniczne	
Rodzaj stali	1.4301 odporna na korozję
Zakres podciśnienia	10-40 Pa
Klasa temperatury	T450
Dostępne średnice [mm]	150

Cena katalogowa netto	
KA.RC.W2.DN120.DN200.BD	477,00 zł

Wymiary [mm]	
D	150
L1	380
L2	275



Regulator W2 montowany jest na rurę poprzez króciec z opaską. Produkt może być stosowany do rur o średnicach od 100 do 200 mm. Obrys otworu wyciętego w rurze powinien znajdować się w odległości 10 mm od krawędzi dolotu.

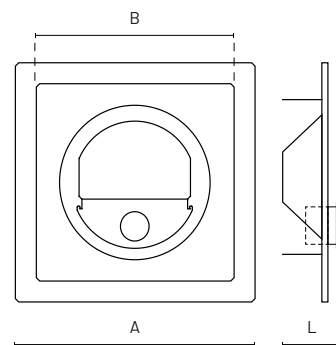


## Regulator ciągu okrągły W3

Parametry techniczne	
Rodzaj stali	1.4301 odporna na korozję
Zakres podciśnienia	10-40 Pa
Klasa temperatury	T450
Dostępne wymiary [mm]	140x140

Cena katalogowa netto	
KA.RC.W3.140x140.BCD	399,00 zł

Wymiary [mm]	
A	190
B	160
C	53

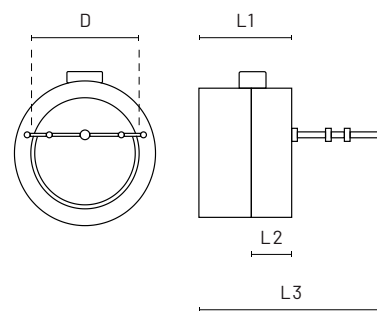


## Regulator ciągu z klapą przeciwybuchową W4

Parametry techniczne	
Rodzaj stali	1.4301 odporna na korozję
Zakres podciśnienia	10-40 Pa
Klasa temperatury	T450
Dostępne średnice [mm]	130, 150, 180, 200, 250

Cena katalogowa netto	
KA.RC.W4.DN130.DF	1097,00 zł
KA.RC.W4.DN150.DF	1121,00 zł
KA.RC.W4.DN180.DF	1147,00 zł
KA.RC.W4.DN200.DF	1171,00 zł
KA.RC.W4.DN250.DF	1197,00 zł

Wymiary [mm]					
D	130	150	180	200	250
L1	169	169	169	169	169
L2	80	80	80	80	80
L3	279	279	279	279	279

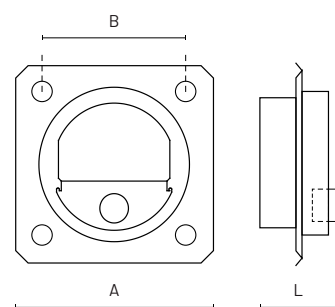


## Regulator ciągu z ramką W5

Parametry techniczne	
Rodzaj stali	1.4301 odporna na korozję
Zakres podciśnienia	10-40 Pa
Klasa temperatury	T450
Dostępne wymiary [mm]	140x140

Cena katalogowa netto	
KA.RC.W5.140x140.BD	523,00 zł

Wymiary [mm]	
A	209
B	152
C	72

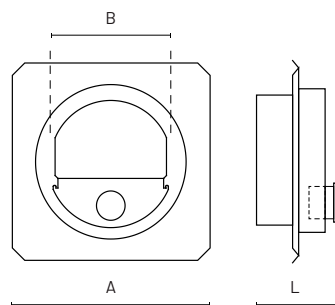


## Regulator ciągu z ramką do wyczystki W6

Parametry techniczne	
Rodzaj stali	1.4301 odporna na korozję
Zakres podciśnienia	10-40 Pa
Klasa temperatury	T450
Dostępne wymiary [mm]	140x140

Cena katalogowa netto	
KA.RC.W6.140x140.BD	587,00 zł

Wymiary [mm]	
A	209
B	139
C	72



# Kontakt

## Kominus Polska Sp. z o.o.

Łędkowice 112 (k. Krakowa)  
32-015 Kłaj  
NIP 683 20 71 083

## Dział Sprzedaży

T: +48 12 284 27 73 wew. 2  
M: +48 664 789 593  
M: +48 795 519 426  
biuro@kominus.com.pl



## Dział Techniczny

T: +48 12 284 27 73 wew. 4  
techniczny@kominus.com.pl

## Dział Księgowości

T: +48 12 284 27 73 wew. 3  
ksiegowosc@kominus.com.pl

Kominy produkowane  
w POLSCE

## Regionalni Menadżerowie Sprzedaży

### Dolnośląskie

tel. +48 795 519 446  
dolnoslaskie@kominus.com.pl

### Opolskie

tel. +48 795 519 470  
opolskie@kominus.com.pl

### Kujawsko-pomorskie

tel. +48 795 518 395  
kujawsko-pomorskie@kominus.com.pl

### Podkarpackie

tel. +48 795 518 705  
podkarpackie@kominus.com.pl

### Lubelskie

tel. +48 795 518 705  
lubelskie@kominus.com.pl

### Podlaskie

tel. +48 795 519 462  
podlaskie@kominus.com.pl

### Lubuskie

tel. +48 795 519 446  
lubuskie@kominus.com.pl

### Pomorskie

tel. +48 795 518 395  
pomorskie@kominus.com.pl

### Łódzkie

tel. +48 795 518 401  
lodzkie@kominus.com.pl

### Śląskie

tel. +48 795 519 470  
slaskie@kominus.com.pl

### Małopolskie - wschód

powiaty: olkuski, miechowski, krakowski,  
proszowicki, bocheński, brzeski, nowosądecki,  
gorlicki, tarnowski, dąbrowski

tel. +48 664 789 642  
malopolskie-wschod@kominus.com.pl

### Świętokrzyskie

tel. +48 795 518 401  
swietokrzyskie@kominus.com.pl

### Małopolskie - zachód

powiaty: chrzanowski, oświęcimski, m. Kraków,  
wadowicki, myślenicki, wielicki, suski, nowotarski,  
tatrzański, limanowski

tel. +48 795 518 403  
malopolskie-zachod@kominus.com.pl

### Warmińsko-mazurskie

tel. +48 795 518 395  
warminskomazurskie@kominus.com.pl

### Wielkopolskie

tel. +48 795 518 401  
wielkopolskie@kominus.com.pl

### Mazowieckie

tel. +48 795 519 462  
mazowieckie@kominus.com.pl

### Zachodniopomorskie

tel. +48 795 518 403  
zachodniopomorskie@kominus.com.pl





**Jesteśmy ze stali**