

# REGULATORY CIĄGU

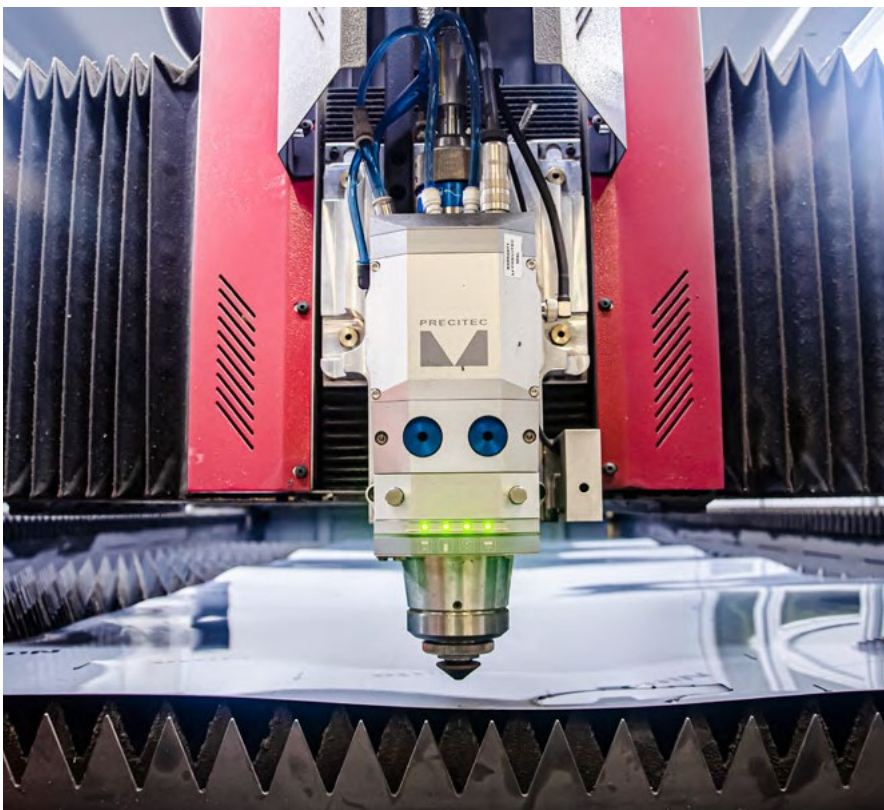
UKŁADY SPALINOWE <5000 Pa





Spawanie ręczne i automatyczne

Prasa krawędziowa



# Produkujemy z pasją

Od ponad 20 lat dostarczamy nowoczesne systemy kominowe oraz wentylacyjne do domów jednorodzinnych, dużych budynków mieszkalnych, biurów oraz zakładów przemysłowych. Niezmiennie od początku działalności siedziba naszej firmy znajduje się w malowniczej miejscowości Łęzkowice pod Krakowem. Obecnie nasz zakład dysponuje nowoczesnymi halami produkcyjnymi oraz magazynem wysokiego składowania.

**Kominy produkowane**

**w POLSCE**

## Nasze wartości

Każdego dnia zaczynając pracę skupiamy się na naszych najważniejszych wartościach. Dbamy nie tylko o najwyższą jakość produktów, ale także nieustannie dostosowujemy się do ekologicznych trendów, stawiamy na profesjonalną i przyjazną obsługę Klienta, w tym również szybką realizację zamówień. Najważniejsze jest dla nas spełnienie wszelkich oczekiwań Klienta, nawet tych najtrudniejszych.



Nie boimy się nawet najtrudniejszych wyzwań



Produkujemy w zgodzie z trendami ekologicznymi



Spełnienie oczekiwań Klienta jest dla nas najważniejsze



Tworzymy i rozwijamy nowe produkty

## W pełni wykorzystujemy nasze możliwości

Oferowane przez nas elementy systemów kominowych produkowane są w naszym zakładzie od początku do końca procesu wytwarzania. Nasz park maszynowy składa się z wielu nowoczesnych urządzeń, które wykorzystywane są na każdym etapie produkcji - od cięcia stali, aż po automatyczne pakowanie produktu.

## Więcej niż kominy

Naszą specjalnością jest profesjonalna obróbka stali, dlatego wykorzystujemy nasz park maszynowy nie tylko do produkcji przewodów kominowych. Nasza oferta oraz możliwości są dużo większe. Kreatywne podejście oraz duże doświadczenie w produkcji elementów ze stali pozwala nam na rozwój nowych produktów i opracowywanie technologii.

# Nasza oferta i doświadczenie

Oferujemy stalowe systemy kominowe dedykowane dla kondensacyjnych kotłów gazowych, kotłów na paliwa stałe tj. pellet, drewno kawałkowe oraz węgiel (ekogroszek), a także urządzenia na olej opałowy oraz kominki opalane drewnem lub gazem. Dostarczamy zarówno przewody przystosowane do szachtów, jak i kominy zewnętrzne, posiadające izolację termiczną. W ofercie posiadamy także stalowe przewody elastyczne typu flex oraz opatentowane rozwiązania dla systemów kogeneracyjnych. Oprócz przewodów kominowych produkujemy także nasady obrotowe oraz statyczne, wspomagające ciąg w kominie, a tym samym efektywność odprowadzania spalin i powietrza.

## Nasze doświadczenie w liczbach



> 18 mln

wyprodukowanych  
elementów kominowych

> 1,2 mln

złożonych kominów  
stalowych

> 11 tys.

zadowolonych  
Klientów



## Produkty dla branży kominowej

- Kominy jednościenne okrągłe i owalne
- Kominy dwuścienne powietrzno-spalinowe
- Kominy izolowane
- Wysokociśnieniowe systemy odprowadzania spalin dla jednostek kogeneracyjnych i agregatów prądotwórczych
- Przewody elastyczne
- Przewody i kształtki wentylacyjne
- Przedłużenia kominowe
- Nasady wspomagające ciąg
- Regulatory ciągu
- Adaptery do kotłów
- Liczne akcesoria kominowe



## Certyfikowane systemy kominowe

Wszystkie produkowane przez nas systemy kominowe posiadają certyfikat zgodności zakładowej kontroli produkcji zgodnie z Rozporządzeniem Parlamentu Europejskiego i Rady (UE) nr 305/2011 z dnia 9 marca 2011 r. Certyfikaty wydane zostały przez MPA NRW – Materialprüfungsamt Nordrhein-Westfalen w Dortmundzie.



# Nowoczesne, efektywne regulatory ciągu

W instalacjach, w których występuje problem ze zbyt dużym podciśnieniem zalecamy zastosowanie regulatora ciągu kominowego, który dzięki przepustnicy otwiera się i przepuszcza powietrze w momencie zbyt dużego podciśnienia. Zakres podciśnienia regulują się w łatwy sposób za pomocą pokrętła wyposażonego w odważnik będący środkiem ciężkości.

Regulatory ciągu stosuje się w przypadku m.in.:

- nieodpowiedniego przekroju przewodu kominowego
- zmiennych czynników atmosferycznych np. silnego wiatru



Wysokiej jakości stal  
nierdzewna



Idealnie dopasowane  
do systemów Kominus



Skuteczna regulacja  
ciągu



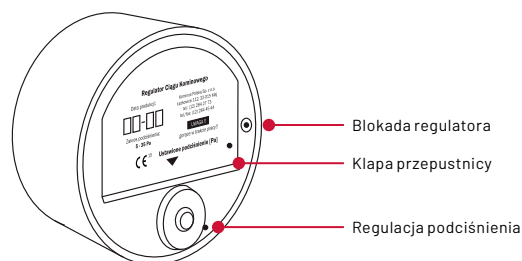
Kilka rodzajów  
do wyboru

## Najważniejsze funkcje regulatorów marki KOMINUS

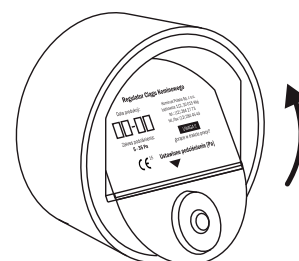
Regulatory ciągu skutecznie zwiększają efektywność ciągu, zmniejszając tym samym straty spowodowane przestojem kotła. W przypadku zbyt wysokiego ciśnienia w przewodzie kominowym, dochodzi do otwarcia kłapy. Powietrze wymieszane ze spalinami powoduje, że ich schłodzenie, zwiększenie oporów przepływu, a tym samym redukcję podciśnienia w kominie, czego skutkiem jest zmniejszenie ciągu. Regulatory przedłużają żywotność systemu grzewczego poprzez zmniejszenie gromadzenia się sadzy w kominie.

Regulator wyposażony w klapę przeciwybuchową natychmiast zmniejsza ciśnienie, zapewniając maksymalne bezpieczeństwo. Produkowane przez nas regulatory pracują całkowicie bezobsługowo i zajmują bardzo mało miejsca, dzięki czemu ich montaż jest niezwykle prosty.

- Kłapa zamknięta



- Kłapa otwarta

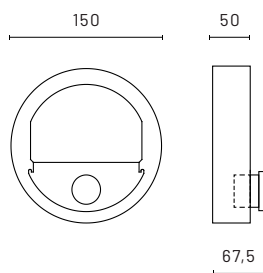


## Parametry techniczne

Wersja regulatora (indeksy)	KA-RCK (W1, W2, W3, W4, W5, W6)
Norma	DIN 4795
Zakres podciśnienia	10 - 40 Pa
Klasa temperatury	T 450
Gatunek stali	1.4301

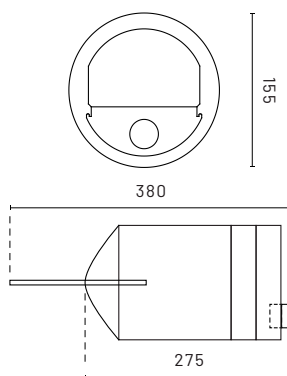
## Regulator ciągu okrągły W1

Parametry techniczne	
Rodzaj stali	1.4301 odporna na korozję
<b>Indeks</b>	<b>Cena katalogowa netto PLN</b>
KA-RCK10 (W1)	327

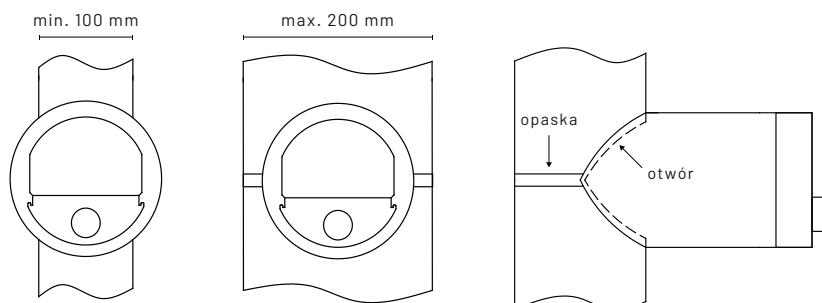


## Regulator ciągu na rurę W2

Parametry techniczne	
Rodzaj stali	1.4301 odporna na korozję
<b>Indeks</b>	<b>Cena katalogowa netto PLN</b>
KA-RCK10 (W2)	403

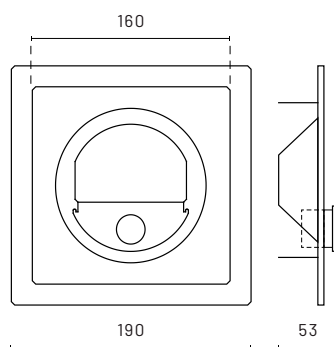


Regulator W2 montowany jest na rurę poprzez króciec z opaską. Produkt może być stosowany do rur o średnicach od 100 do 200 mm. Obrzys otworu wyciętego w rurze powinien znajdować się w odległości 10 mm od krawędzi dolotu.



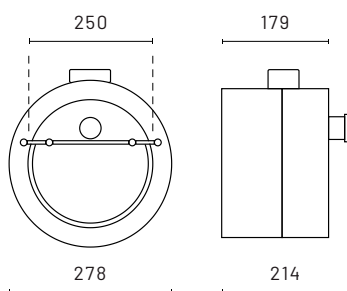
## Regulator ciągu z ramką kwadratową W3

Parametry techniczne	
Rodzaj stali	1.4301 odporna na korozję
<b>Indeks</b>	<b>Cena katalogowa netto PLN</b>
KA-RCK10 (W3)	335



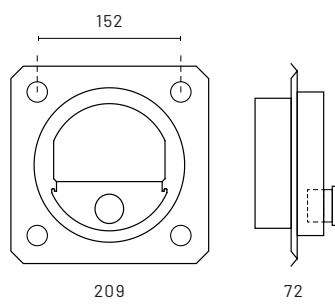
## Regulator ciągu z klapą przeciwwybuchową W4

Parametry techniczne	
Rodzaj stali	1.4301 odporna na korozję
<b>Indeks</b>	<b>Cena katalogowa netto PLN</b>
KA-RCK10(W4)	1031



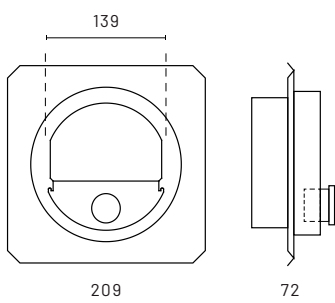
## Regulator ciągu z ramką W5

Parametry techniczne	
Rodzaj stali	1.4301 odporna na korozję
<b>Indeks</b>	<b>Cena katalogowa netto PLN</b>
KA-RCK10(W5)	327



## Regulator ciągu z ramką do wyczystki W6

Parametry techniczne	
Rodzaj stali	1.4301 odporna na korozję
<b>Indeks</b>	<b>Cena katalogowa netto PLN</b>
KA-RCK10(W6)	403

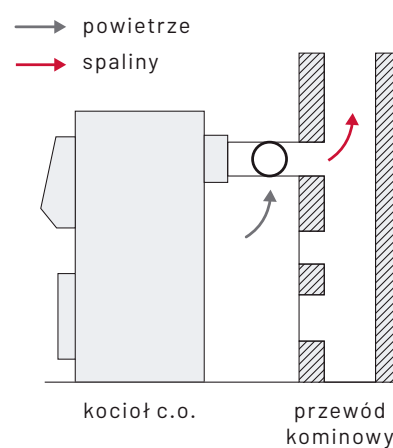
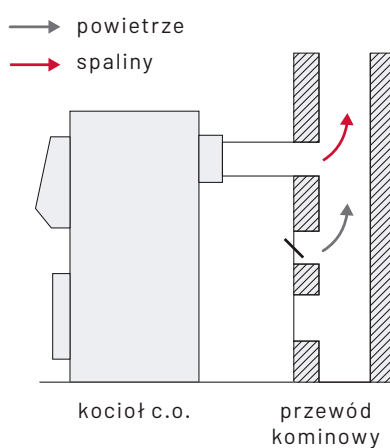


## Montaż regulatora

Regulator ciągu może zostać zamontowany do rury czopucha lub do przewodu kominowego umieszczonego w szachcie.

Opcja 1: montaż do przewodu w szachcie

Opcja 2: montaż do rury czopucha



# Tworzymy ekologiczne rozwiązania

Duże zakłady przemysłowe, hale produkcyjne i magazynowe oraz laboratoria zawsze wymagają indywidualnego projektu i dostosowania systemu do obiektu. Nasze możliwości konfiguracyjne są w tym przypadku bardzo duże. Posiadamy systemy kominowe dla wszystkich branż.



Mała elektrociepłownia, Racibórz



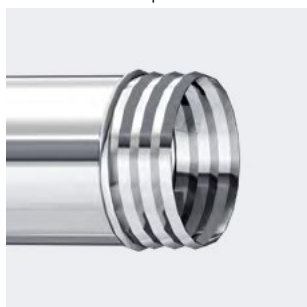
MPEC Nowy Sącz

## Projektujemy i produkujemy nowoczesne, ekologiczne instalacje kominowe dla:

- agregatów prądotwórczych i układów kogeneracyjnych
- sektoru przemysłowego, wydobywczego i rafineryjnego
- sektoru rolno-spożywczego (kogeneracje w mleczarniach, gospodarstwach rolnych)
- dużych budynków użyteczności publicznej, takich jak centra handlowe, biura i wieżowce
- oczyszczalni ścieków, zakładów przetwarzania odpadów na energię
- elektrociepłowni.

# MAXCON®

KXS MAXCON - Rura prosta



Wszystkie rodzaje silników, generatorów i układów kogeneracyjnych wymagają wyjątkowo wytrzymałych przewodów do odprowadzania spalin. W swojej ofercie posiadamy opatentowany system **MAXCON®**. Wyjątkową szczelność i wytrzymałość systemu potwierdzają próby ciśnieniowe do 5000 Pa. System występuje w wersji jednościennej (KXS) i dwuściennej - izolowanej wełną mineralną (KXD). Jest to rozwiązanie dedykowane dla przemysłu, energetyki, a także górnictwa. Systemy te wyposażone są w specjalne tłumiki akustyczne, a także kompensatory wydłużeń termicznych.



# Jesteśmy otwarci na cały świat

Od początku naszej działalności patrzyliśmy dalej, poza granice naszego kraju. Wieloletnie doświadczenie oraz szeroka oferta produktowa pozwalają nam skutecznie konkurować z firmami z całej Europy. Znaczenie ma nie tylko jakość produktu, ale także profesjonalna obsługa Klienta zagranicznego. Nasi kontrahenci zarówno w kraju, jak i za granicą, mogą liczyć na odpowiednio dopasowaną, atrakcyjną cenowo ofertę.

Ekspansja naszych produktów obejmuje głównie kraje kontynentu europejskiego. Poza granicami Polski prowadzimy działania nie tylko skupione wokół sprzedaży standardowych systemów, ale także realizujemy projekty wymagające indywidualnego podejścia, szczególnie w sektorze przemysłowym.

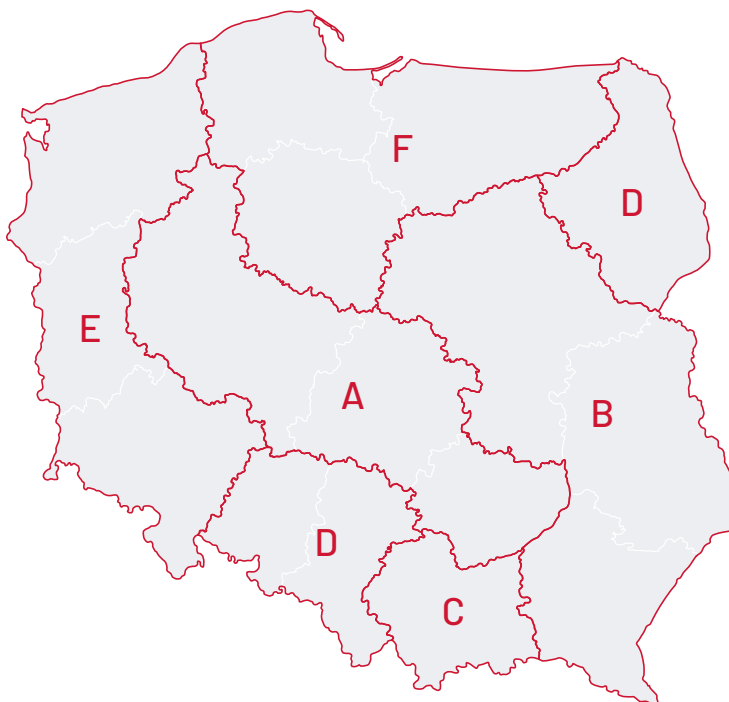
## Państwa, w których zamontowane są nasze systemy kominowe:

Austria, Niemcy, Francja, Włochy, Hiszpania, Irlandia, Szwecja, Finlandia, Dania, Holandia, Węgry, Czechy, Słowacja, Litwa, Łotwa, Estonia, Ukraina.



# Dystrybucja w Polsce

Naturalnie naszym głównym rynkiem, w którym najprężniej działamy, jest Polska. Firma Kominus to w 100% polski kapitał, dlatego właśnie w naszym kraju można odnaleźć tysiące zamontowanych kominów marki Kominus w domach jedno i wielorodzinnych, biurach oraz zakładach przemysłowych. Nasze produkty dostępne są w wielu punktach w całej Polsce. Zapraszamy do kontaktu z naszymi przedstawicielami.



## Region A

tel. +48 795 518 401

wielkopolskie@kominus.com.pl  
lodzkie@kominus.com.pl  
swietokrzyskie@kominus.com.pl

## Region B

tel. +48 795 518 705

mazowieckie@kominus.com.pl  
lubelskie@kominus.com.pl  
podkarpackie@kominus.com.pl

## Region C

tel. +48 795 518 403

malopolskie@kominus.com.pl

## Region D

tel. +48 795 519 470

opolskie@kominus.com.pl  
slaskie@kominus.com.pl  
podlaskie@kominus.com.pl

## Region E

tel. +48 795 519 446

zachodniopomorskie@kominus.com.pl  
lubuskie@kominus.com.pl  
dolnoslaskie@kominus.com.pl

## Region F

tel. +48 795 518 395

pomorskie@kominus.com.pl  
warmińskomazurskie@kominus.com.pl  
kujawsko-pomorskie@kominus.com.pl



## Kontakt

### Kominus Polska Sp. z o.o.

Łęczkowice 112 (k. Krakowa)  
32-015 Kłaj  
NIP 683 20 71 083

#### Dział Sprzedaży

tel. +48 12 284 27 73 wew. 2  
biuro@kominus.com.pl

#### Dział Techniczny

tel. +48 12 284 27 73 wew. 4  
techniczny@kominus.com.pl

#### Dział Księgowości

tel. +48 12 284 27 73 wew. 3  
ksiegowosc@kominus.com.pl

#### Dział Reklamacji

tel. +48 532 086 268  
reklamacje@kominus.com.pl


#### Dział Eksportu


tel. +48 694 458 674  
eksport@kominus.com.pl


#### Marketing

marketing@kominus.com.pl

[www.kominus.com.pl](http://www.kominus.com.pl)

 / kominuscompl

 / kominus\_polska

 / kominus-polska



**Jesteśmy ze stali**



[www.kominus.com.pl](http://www.kominus.com.pl)