



PRZEDŁUŻENIA KOMINA

Układy spalinowe < 5000 Pa

Kominus Polska Sp. z o.o.
Łęzkowice 112, 32-015 Kłaj
tel./fax 012 284 27 73
012 284 45 44
biuro@kominus.com.pl
www.kominus.com.pl





PRZEDŁUŻENIA KOMINA

Przedłużenia kominowe Kominus służą do nadbudowy istniejących pionów kominowych. Wykonane są z wysoko gatunkowej stali kwasoodpornej gwarantującej trwałość również podczas pracy w wysokich temperaturach. Ponadto w wykonaniu izolowanym zastosowano rodzaj stali w wykończeniu błyszczącym co gwarantuje estetyczny wygląd. Znajdują one swoje zastosowanie w budownictwie jedno i wielorodzinnym. Mogą służyć do odprowadzania spalin ze wszystkich atmosferycznych urządzeń grzewczych opalanych gazem, olejem opałowym, paliwami stałymi oraz do ciągów wentylacyjnych.

Zły ciąg kominowy to główna przyczyna kłopotów z kotłami i kominkami. W przypadku gdy ciąg kominowy jest zbyt niski lub wysokość komina jest niewystarczająca wówczas montaż przedłużenia Kominus jest zalecanym rozwiązaniem. Produkt składający się z jednego elementu gwarantuje prosty i sprawny montaż oraz ogranicza ryzyko popełnienia błędu. Przedłużenie powinno być przymocowane do betonowej czapy komina poprzez elementy montażowe takie jak: kołki, kotwy, wkręty, z uwzględnieniem zasad sztuki budowlanej. Łatwy i szybki sposób montażu jedno i dwuściennych podwyższeń komina umożliwia płyta kotwowa.

ZALETY PRZEDŁUŻEŃ KOMINOWYCH:



Zabezpieczają przed zaciąganiem spalin do przewodów wentylacyjnych nawet podczas silnego wiatru



Ograniczają osadzanie pozostałości po spalaniu na dachu i zmniejszają negatywny wpływ kwasów na jego elementy



Powodują poprawę ciągu kominowego



Kompatybilne z owalnymi i okrągłymi wkładami kominowymi Kominus



Posiadają estetyczny wygląd



Jeden element znacznie ułatwiający montaż



PRZEDŁUŻENIA KOMINA: PROSTOKĄTNE



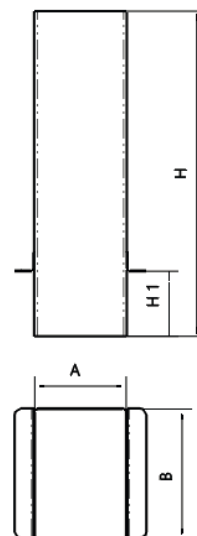
H= 1000
HI= 150



H= 750
HI= 100



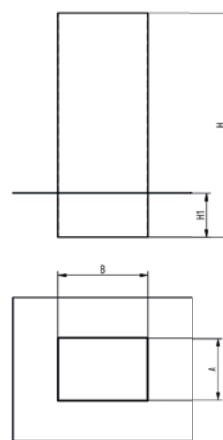
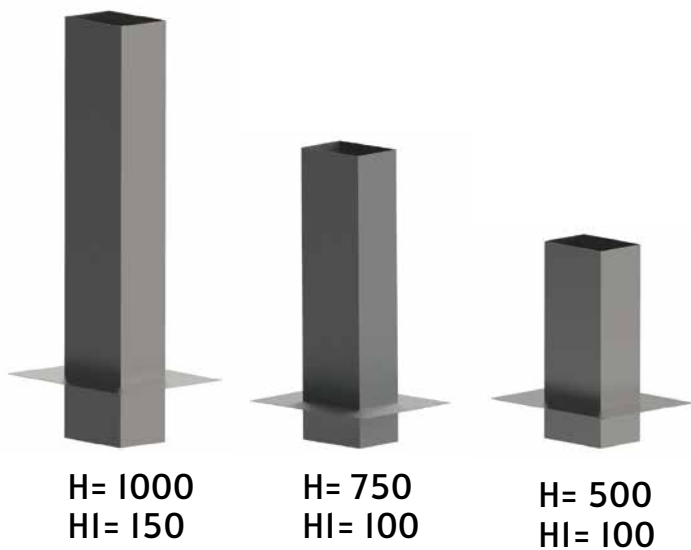
H= 500
HI= 100



Rozmiar [mm] AxB		140x140	140x200	140x250	140x270	200x200	270x270
grubość: s=0,8 mm							
H=1000	cena netto:	258	299	332	349	340	437
H=750		209	239	256	280	272	346
H=500		160	182	200	210	205	256
grubość: s=1,0 mm							
H=1000	cena netto:	304	355	397	417	405	525
H=750		243	282	315	332	321	413
H=500		184	211	234	246	238	302



PRZEDŁUŻENIA KOMINA: PROSTOKĄTNE Z PŁYTA



Rozmiar [mm] AxB		140x140	140x200	140x250	140x270	200x200	270x270
grubość: s=0,8 mm							
H=1000	cena netto:	301	345	383	401	395	510
H=750		251	286	316	332	327	418
H=500		202	228	250	262	259	330
grubość: s=1,0 mm							
H=1000	cena netto:	345	399	444	466	458	596
H=750		285	327	362	382	374	483
H=500		225	255	281	294	291	373



PRZEDŁUŻENIA KOMINA: OKRĄGŁE

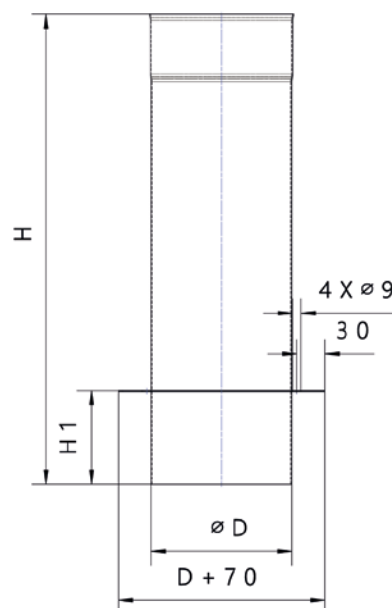


H=1000
HI=150



H=500
HI=150

203,577 n



Średnica [mm] D		130	150	160	180	200
grubość: s=0,8 mm						
H=1000	cena netto:	235	267	258	292	316
H=500		165	182	178	197	210
grubość: s=1,0 mm						
H=1000	cena netto:	277	305	317	348	377
H=500		189	205	210	229	246



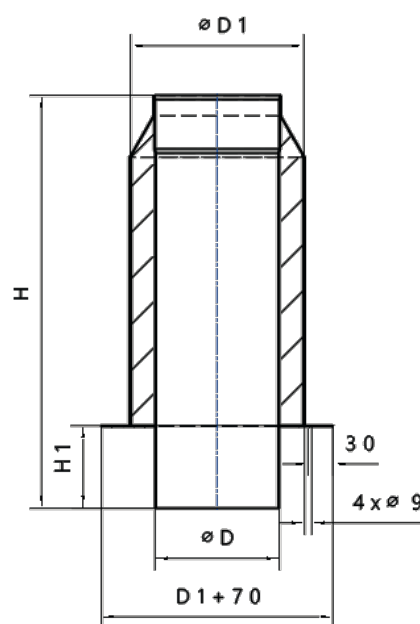
PRZEDŁUŻENIA KOMINA: IZOLOWANE OKRĄGŁE



H=1000
HI=150



H=500
HI=100



Średnica [mm] D		130/190	150/210	160/220	180/240	200/260
grubość: s=0,8 mm						
H=1000	cena netto:	536	575	596	636	675
H=500		391	413	424	447	469
grubość: s=1,0 mm						
H=1000	cena netto:	577	623	645	691	737
H=500		418	443	456	482	508



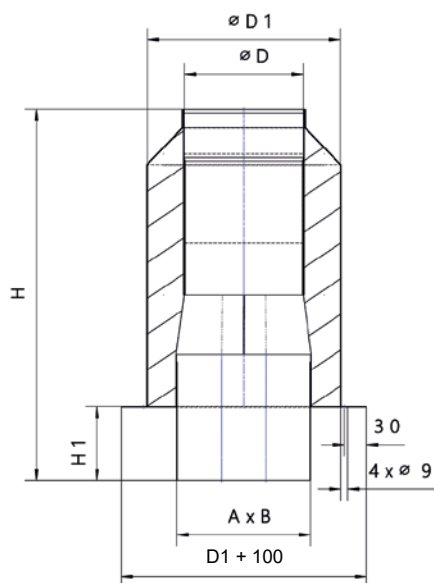
PRZEDŁUŻENIA KOMINA: IZOLOWANE OWALNE



H=1000
HI=150



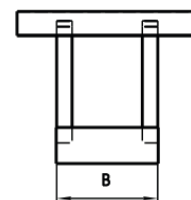
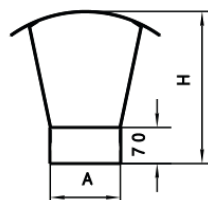
H=500
HI=100



Rozmiar AxB [m]		120x180	110x210	120x210	110x230	120x225	120x240
Średnica [mm] D		130/225	150/250	160/250	180/280	180/280	200/300
grubość: s=0,8 mm							
H=1000	cena netto:	751	793	801	802	785	835
H=500		522	547	549	549	538	572
grubość: s=1,0 mm							
H=1000	cena netto:	791	839	850	828	828	886
H=500		543	571	572	575	560	598



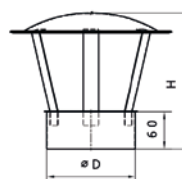
DASZEK PROSTOKĄTNY KND-D4



H= 295

Średnica [mm] D		140x140	140x200	140x250	140x270	200x200	270x270
grubość: s=0,8 mm	cena netto:	145	154	160	162	162	202
grubość: s=1,0 mm		157	168	175	179	179	225

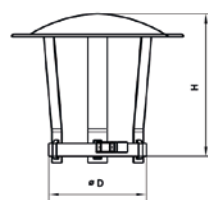
DASZEK KS-D



H= 220

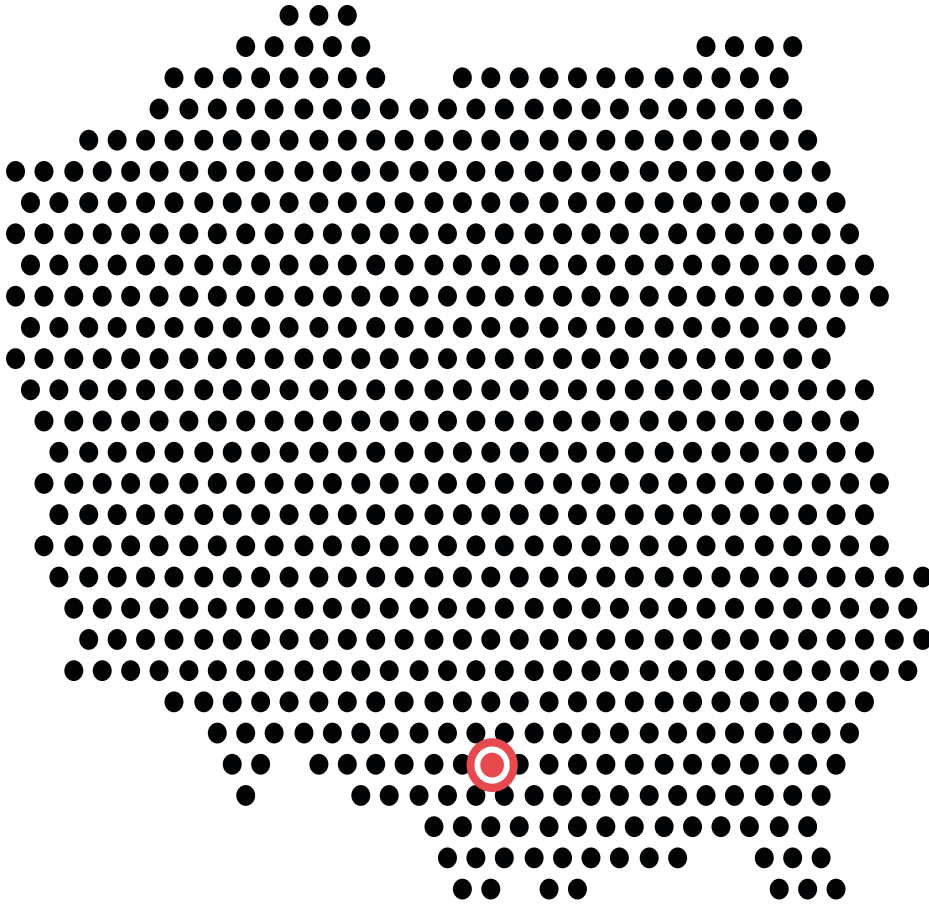
Średnica [mm] D		130	140	150	160	180	200	225	250	300
grubość: s=0,8 mm	cena netto:	62	64	65	67	81	84	93	96	120
grubość: s=1,0 mm		64	66	67	69	84	87	96	99	121

DASZEK KD-D(W3)



H= 220

Średnica [mm] D		130	140	150	160	180	200	225	250	300
grubość: s=0,8 mm	cena netto:	65	67	69	70	84	85	93	94	117
grubość: s=1,0 mm		67	70	70	71	85	87	94	97	119



2020

- podkarpackie/ lubelskie tel. 795 518 705
- świętokrzyskie/ łódzkie tel. 795 518 401
- mazowieckie/ podlaskie/ warmińsko-mazurskie tel. 795 519 422
- pomorskie/ kujawsko-pomorskie/ wielkopolskie tel. 795 518 395
- dolnośląskie/ lubuskie/ zachodniopomorskie tel. 795 519 446
- śląskie/ opolskie tel. 795 519 470
- małopolskie tel. 795 518 403



WWW.KOMINUS.COM.PL
WWW.SKLEPKOMINUS.COM.PL



TEL.: (12) 284 27 73
TEL./FAX: (12) 284 45 44



KOMINUS POLSKA SP. Z O.O.
ŁĘŻYKOWICE 112, 32-015 KŁAJ