

# EDELSTAHL- SCHORNSTEINE UND ZUBEHÖR



**PREISLISTE**  
**2021**



# KOMINUS



## Adresse



**KOMINUS POLSKA Sp. z o.o.**  
Łęzkowice 112, 32-015 Kłaj  
tel.: +48 12 284 27 73  
tel./fax: +48 12 284 45 44

**Produktionsstätte**  
Łęzkowice



**Produktionsstätte**  
Nowy Wiśnicz

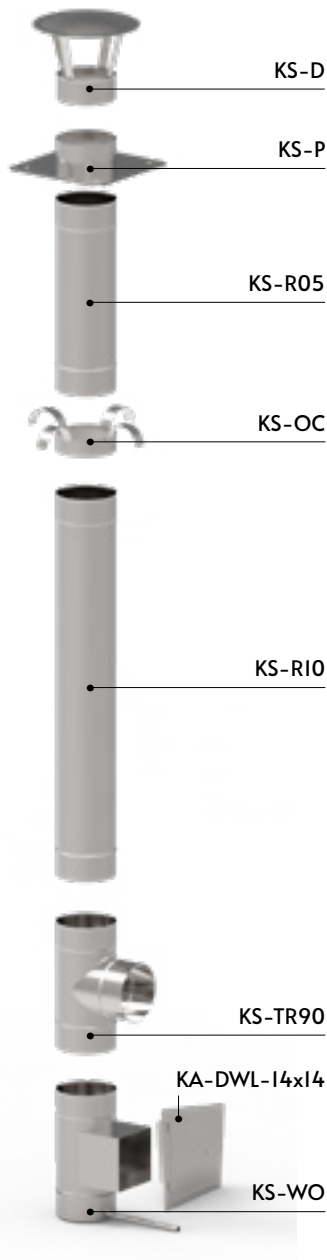


## IHR ANSPRECHPARTNER

Tel.: +48 664 789 675  
Tel.: +48 660 456 945

**SYSTEM KOMINUS KS**  
**Einwandiges Schornstein-Sanierungssystem rund**

SCHORNSTEINSYSTEM-BERECHNUNG



Durchmesser	130	140	150	160	180	200	225	250	300
Anzahl der Längenelemente R10	EUR / Bausatz								
4xR10	309	320	331	345	376	402	433	467	534
5xR10	342	355	368	384	419	449	486	525	602
6xR10	375	390	405	423	462	496	539	583	670
7xR10	408	425	442	462	505	543	592	641	738
8xR10	441	460	479	501	548	590	645	699	806
9xR10	484	505	526	550	602	648	710	770	888
10xR10	517	540	563	589	645	695	763	828	956
11xR10	550	575	600	628	688	742	816	886	1024
12xR10	593	620	647	677	742	800	881	957	1106
Berechnung ohne Elemente R10	167	170	173	179	193	203	209	222	248

Durchmesser	130	140	150	160	180	200	225	250	300
Schornstein-Höhe 4xR10 [m]	4,93	4,94	4,95	4,96	4,98	5,00	5,03	5,07	5,12
Ein Längenelement verlängert den Schornstein um 0,93 [m]									



STAHL	PREISE FÜR BAUTEILE ABHÄNGIG VON MATERIALSTÄRKE UND -MARKE
0.5mm 1.4301	Katalogpreis
0.6mm 1.4301	Katalogpreis + 15%
0.5mm 1.4404	Katalogpreis + 20%
0.6mm 1.4404	Katalogpreis + 30%
Mit Abdichtung 1.4301	Katalogpreis + Materialstärke-Aufschlag + 10%

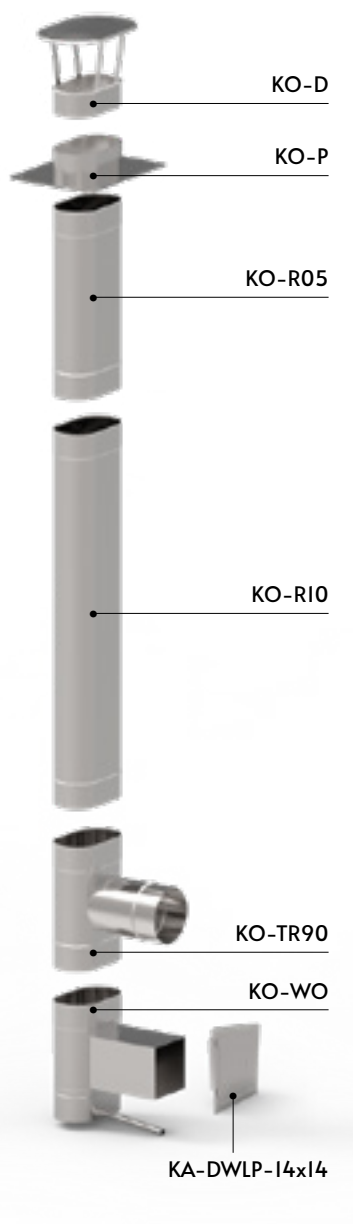
BAUTEILE	INDEX	PREIS [EUR]													
		DURCHMESSER [mm]	80/90	100	110	120	130	140	150	160	180	200	225	250	300
Längenelement L=1000 mm	KS-R10		24	26	28	31	33	35	37	39	43	47	53	58	68
Längenelement L=500 mm	KS-R05		15	16	17	18	20	20	22	23	25	27	30	33	38
Längenelement L=250 mm	KS-R02		10	11	12	12	13	13	14	14	15	17	18	20	23
Längenelement mit Ablassschlaufen L=1000 mm	KS-RU10		28	30	32	34	36	38	40	42	46	51	56	61	72
Längenelement mit Ablassschlaufen L=500 mm	KS-RU05		18	19	20	22	23	24	25	26	28	30	33	35	41
Längenelement mit Ablassschlaufen L=250 mm	KS-RU02		13	14	15	15	16	16	17	17	18	20	21	23	25
Längenelement Teleskop ausziehbar L=1000 mm	KS-RT10		39	42	44	47	50	52	54	57	62	67	73	79	92
Längenelement Teleskop ausziehbar L=500 mm	KS-RT05		30	31	33	35	36	37	39	40	43	46	50	54	61
Längenelement mit Messstutzen 1/2" L=1000 mm	KS-RKC10		39	41	43	45	47	49	51	53	58	62	67	73	83
Längenelement mit Messstutzen 1/2" L=500 mm	KS-RKC05		29	31	32	33	34	35	36	37	39	41	44	47	52
Längenelement mit Messstutzen M64x4 L=1000 mm	KS-RKM10		70	72	74	76	78	80	82	84	88	93	98	103	114
Längenelement mit Messstutzen M64x4 L=500 mm	KS-RKM05		60	62	63	64	65	66	67	68	70	73	75	78	83
T-Stück 45°	KS-TR45		38	40	41	43	46	48	50	53	58	64	72	80	98
T-Stück 90°	KS-TR90		24	25	26	29	30	32	33	35	44	48	49	55	67
Revisions-T-Stück mit Deckel	KS-WTD		33	35	36	38	39	41	43	45	48	53	58	63	75
Reinigungselement	KS-W		36	37	38	39	41	42	42	43	45	46	48	50	55
Reinigungselement mit Kondensatablauf	KS-W0		47	48	49	50	52	53	53	54	55	57	59	61	66
T-Stück mit gegenüberliegender Reinigung	KSD-TR90-W		-	-	50	54	57	60	64	68	78	85	84	88	98
T-Stück mit gegenüberliegender Reinigung und Kondensatablauf	KSD-TR90-W0		-	-	62	65	69	73	76	80	86	92	99	107	121
Kondensatschale	KS-O		16	17	17	18	19	19	20	21	22	23	25	27	31
Regenhaube	KS-D		18	19	19	20	20	20	20	21	22	23	23	24	26
Regenhaube mit 2 Lamellen	KS-DP2		-	-	-	37	37	38	39	40	48	50	56	60	75
Regenhaube mit 3 Lamellen	KS-DP3		-	-	-	46	45	48	49	50	59	62	69	74	93
Regenhaube mit 4 Lamellen	KS-DP4		-	-	-	55	55	57	58	60	70	74	82	89	111
Regenhaube mit Funkenschutz	KS-L		32	33	36	37	38	39	40	41	48	50	55	57	69
Regenhaube mit Funkenschutz - RING	KS-LR		-	-	-	66	67	70	72	74	84	89	97	105	125
Deflektorhaube zylindrisch	KS-DR		-	45	46	48	50	52	54	55	59	63	68	73	82
Deflektorhaube H-förmig	KS-DRH		53	54	56	59	60	62	64	65	-	-	-	-	-
Deflektorhaube H-förmig mit Revisionsöffnung	KS-DRHR		-	65	67	70	71	73	75	76	-	-	-	-	-
Deflektorhaube zylindrisch mit Ankerplatte	KS-DRP		-	53	56	58	61	64	66	69	75	80	87	108	127
Deflektorhaube H-förmig mit Ankerplatte	KS-DRHP		-	62	64	68	70	72	77	79	91	103	118	131	162
Deflektorhaube H-förmig mit Ankerplatte und Revisionsöffnung	KS-DRHRP		-	71	73	78	80	82	87	89	102	114	130	139	172
Dachdurchführung	KS-PR		16	16	17	18	18	18	20	20	22	23	25	27	32
Bogen 30°	KS-K30		15	15	16	16	17	17	18	19	20	22	24	27	31
Bogen 45°	KS-K45		15	15	16	17	17	18	19	20	21	23	26	29	34
Bogen 60°	KS-K60		19	20	21	21	22	23	24	25	27	29	32	35	42
Bogen 90°	KS-K90		20	21	21	22	23	24	25	27	29	31	36	38	48
Bogen verstellbar 0°-90°	KS-KN90		30	31	32	33	33	34	36	37	40	42	46	50	58
Bogen 90° mit Revisionsöffnung	KS-KW90		30	31	32	33	34	35	37	38	41	44	49	53	64
Rauchrohr mit Klappe	KS-S		34	34	35	36	37	37	38	39	41	43	46	49	55
Reduzierung konisch	KS-RS		23	24	24	25	26	26	26	27	31	32	33	38	45
Reduzierung / Erweiterung	KS-RR		-	11	11	11	12	12	12	13	14	15	15	16	18

BAUTEILE	INDEX	PREIS [EUR]																
		DURCHMESSER [mm]	80	90	100	110	120	125	130	135	140	150	160	180	200	225	250	300
Flexrohr Uniflex	KS-RUX		13	15	16	18	19	20	21	21	22	24	25	28	31	35	39	46
Verbindungsstück flex auf starr oben	KS-ZGUX		11	12	12	12	13	13	13	13	13	14	14	15	18	17	18	21
Verbindungsstück flexibel-flexibel	KS-ZPUX		11	12	12	12	13	13	13	13	13	14	14	15	18	17	18	21
Verbindungsstück starr auf flex unten	KS-ZDUX		11	12	12	12	13	13	13	13	13	14	14	15	18	17	18	21

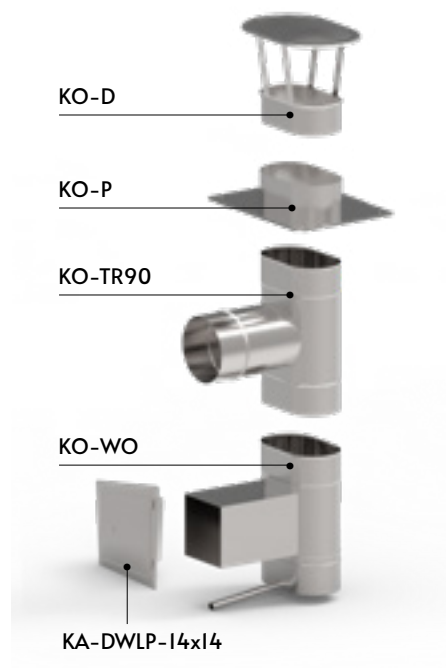
BAUTEILE	INDEX	PREIS [EUR]										
		ABMESSUNGEN [mm]	140x140	140x270	140x350	200x200	270x270	400x400	400x500	400x600	500x500	500x600
Regenhaube - NAPOLEON	KS-DN		57	64	74	69	83	111	124	132	134	146
Regenhaube - NAPOLEON (Ausführung 2)	KS-DN2		32	35	42	40	49	70	79	84	86	95
Regenhaube - NAPOLEON (Ausführung 3)	KS-DN3		24	27	34	32	42	62	71	75	79	86

## SYSTEM KOMINUS KO

### Einwandiges Schornstein-Sanierungssystem oval

**SCHORNSTEINSYSTEM-BERECHNUNG**


Durchmesser	120x180	110x200	110x210	110x230	120x225	120x240
Anzahl der Längenelemente R10	EUR / Bausatz					
4xR10	446	459	470	481	485	500
5xR10	497	512	525	538	543	560
6xR10	548	565	580	595	601	620
7xR10	599	618	635	652	659	680
8xR10	650	671	690	709	717	740
9xR10	701	724	745	766	775	800
10xR10	752	777	800	823	833	860
11xR10	803	830	855	880	891	920
12xR10	854	883	910	937	949	980
Berechnung ohne Elemente R10	211	215	217	219	219	225



STAHL		PREISE FÜR BAUTEILE ABHÄNGIG VON MATERIALSTÄRKE UND -MARKE
0.6mm	1.4301	Katalogpreis
0.6mm	1.4404	Katalogpreis + Materialstärke-Aufschlag + 20%

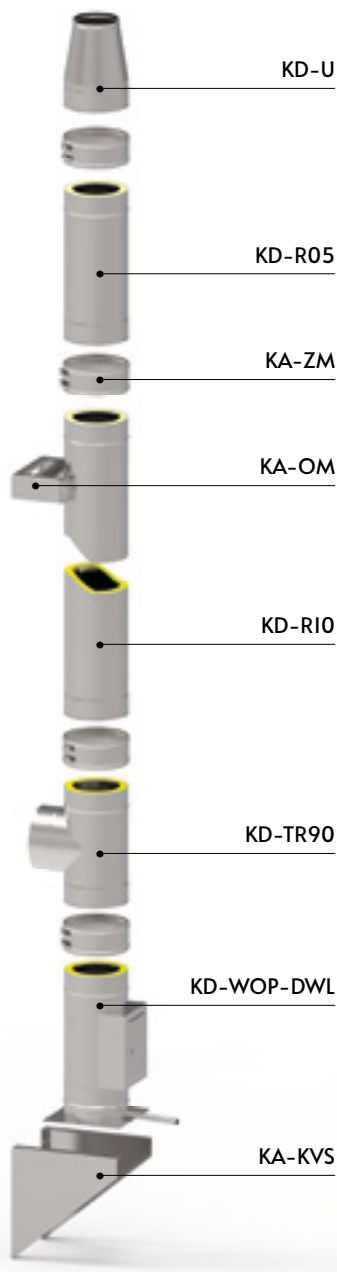
BAUTEILE	INDEX	PREIS [EUR]												
		110x185	110x200	110x210	110x230	120x180	120x195	120x225	120x240	130x200	130x220	130x240	130x250	140x250
AxB [mm]		160	180	180	180	160	180	180	200	180	200	200	225	225
Längenelement L=1000 mm	KO-R10	50	53	55	57	51	55	58	60	57	60	63	64	65
Längenelement L=500 mm	KO-R05	30	32	33	34	31	33	34	35	34	36	37	38	38
Längenelement L=250 mm	KO-R02	20	21	21	22	20	22	22	23	23	23	24	24	25
Bogen 90°	KO-K90	40	42	43	44	40	43	44	46	44	46	48	49	49
Bogen 45°	KO-K45	27	28	29	30	27	29	30	31	30	31	32	33	33
Reduzierung konisch oval	KO-RS	43	45	45	46	43	46	46	48	47	48	49	51	51
Revisions-T-Stück mit Deckel (Ausführung 1)	KO-WTD(W1)	65	69	69	70	65	72	70	74	72	76	77	81	81
Revisions-T-Stück mit Deckel (Ausführung 2)	KO-WTD(W2)	65	66	66	67	65	68	67	68	68	69	70	70	71
Kondensatschale	KO-O	24	25	25	25	25	26	26	26	26	27	27	28	28
Reinigungselement (Ausführung 1)	KO-W(W1)	58	59	60	61	58	61	61	62	62	63	64	64	65
Reinigungselement (Ausführung 2)	KO-W(W2)	61	62	63	63	61	65	63	64	66	67	68	68	69
Reinigungselement mit Kondensatschale (Ausführung 1)	KO-WO(W1)	70	72	72	73	71	73	73	74	74	75	77	77	78
Reinigungselement mit Kondensatschale (Ausführung 2)	KO-WO(W2)	73	74	75	76	73	78	76	77	78	80	81	81	82
T-Stück 90° (Ausführung 1)	KO-TR90(W1)	55	58	58	59	55	60	59	62	60	63	64	68	68
T-Stück 90° (Ausführung 2)	KO-TR90(W2)	64	66	66	67	64	69	68	70	69	72	73	75	75
T-Stück 45° (Ausführung 1)	KO-TR45(W1)	70	75	76	77	70	79	77	83	79	85	86	93	93
T-Stück 45° (Ausführung 2)	KO-TR45(W2)	73	76	77	78	73	79	78	82	80	85	86	90	91
T-Stück mit gegenüberliegender Reinigung	KO-TR90-W	98	101	102	103	98	106	103	106	106	110	111	115	115
T-Stück mit gegenüberliegender Reinigung und Kondensatablauf	KO-TR90-WO	110	114	114	115	110	118	115	119	119	123	124	128	129
Regenhaube	KO-D	25	25	26	26	25	25	26	27	26	27	27	28	28
Wetterkragen oval	KO-OPD	21	21	21	22	22	23	23	24	22	22	23	25	26
Dachdurchführung oval	KO-P	27	27	28	28	27	28	28	29	28	29	29	30	30





**SYSTEM KOMINUS KD**  
**Doppelwandiges Edelstahl-Schornsteinsystem für Öl,  
 Gas und Festbrennstoffe - ISOLATIONSSTÄRKE 30 MM**

SCHORNSTEINSYSTEM-BERECHNUNG



Durchmesser	130	150	160	180	200	250	300
DN Außenrohr	190	210	220	240	260	310	360
Anzahl der Längenelemente R10	EUR / Bausatz						
4xR10	926	1137	1173	1251	1313	1350	1490
5xR10	1027	1281	1323	1413	1486	1502	1661
6xR10	1144	1442	1490	1593	1677	1693	1872
7xR10	1245	1586	1640	1755	1850	1845	2043
8xR10	1362	1747	1807	1935	2041	2036	2254
9xR10	1463	1891	1957	2097	2214	2188	2425
10xR10	1580	2052	2124	2277	2405	2379	2636
11xR10	1681	2196	2274	2439	2578	2531	2807
12xR10	1798	2357	2441	2619	2769	2722	3018
Berechnung ohne Elemente R10	450	432	443	465	477	512	591

Durchmesser	130	150	160	180	200	250	300
Schornstein-Höhe 4xR10 [m]	5,16	5,19	5,20	5,22	5,24	5,29	5,34
Ein Längenelement erhöht den Schornstein um 0,93 [m]							



STAHL	PREISE FÜR BAUTEILE ABHÄNGIG VON MATERIALSTÄRKE UND -MARKE
0.5mm 1.4301	Katalogpreis
0.6mm 1.4301	Katalogpreis + 10%
0.5mm 1.4404	Katalogpreis + 15%
0.6mm 1.4404	Katalogpreis + 20%
Mit Abdichtung 1.4301	Katalogpreis + Materialstärke-Aufschlag + 3%



BAUTEILE	INDEX	PREIS [EUR]										
		DURCHMESSER [mm]	110	120	130	140	150	160	180	200	225	250
Längenelement doppelwandig L=1000 mm	KD-R10	75	78	81	85	124	130	141	151	168	127	145
Längenelement doppelwandig L=500 mm	KD-R05	48	49	51	53	55	56	60	64	69	74	83
Längenelement doppelwandig L=250 mm	KD-R02	34	35	36	37	38	39	41	43	45	48	53
Längenelement doppelwandig mit Messstutzen 1/2" L=1000 mm	KD-RKC10	89	91	95	98	138	143	155	164	181	140	159
Längenelement doppelwandig mit Messstutzen 1/2" L=500 mm	KD-RKC05	61	62	64	66	68	70	73	78	82	87	97
Längenelement doppelwandig mit Messstutzen 1/2" L=250 mm	KD-RKC02	48	48	49	50	51	52	54	56	59	61	66
Längenelement doppelwandig mit Messstutzen M64x4 L=1000 mm	KD-RKM10	117	119	123	127	166	171	183	192	210	168	187
Längenelement doppelwandig mit Messstutzen M64x4 L=500 mm	KD-RKM05	89	90	92	94	96	98	102	106	110	115	125
Längenelement doppelwandig mit Messstutzen M64x4 L=250 mm	KD-RKM02	76	77	78	78	79	80	82	84	87	90	94
Längenelement doppelwandig mit Kondensatablauf L=1000 mm	KD-R10-O	87	89	93	97	136	142	153	163	181	140	159
Längenelement doppelwandig mit Kondensatablauf L=500 mm	KD-R05-O	59	60	62	64	66	68	72	76	82	87	97
Längenelement doppelwandig mit Kondensatablauf L=250 mm	KD-R02-O	45	46	48	48	50	51	53	55	58	61	66
Längenelement doppelwandig mit integriertem Wandfutter L=1000 mm	KD-R010	83	85	89	93	97	101	110	118	128	140	161
Längenelement doppelwandig mit integriertem Wandfutter L=500 mm	KD-R005	55	56	58	60	63	65	70	75	80	87	99
Längenelement doppelwandig mit integriertem Wandfutter L=250 mm	KD-R002	50	50	52	54	56	58	62	66	71	77	88
Längenausgleichselement doppelwandig L=1000 mm	KD-RT10	108	111	115	120	124	128	137	146	157	168	190
Längenausgleichselement doppelwandig L=500 mm	KD-RT05	81	83	86	88	91	93	98	104	110	117	129
Längenausgleichselement doppelwandig L=250 mm	KD-RT02	62	63	64	66	67	68	70	73	76	80	86
T-Stück doppelwandig 90°	KD-TR90	83	84	88	92	97	104	114	116	117	130	154
T-Stück doppelwandig 45°	KD-TR45	108	111	115	120	126	131	142	153	166	186	222
Revisions-T-Stück mit Deckel doppelwandig	KD-WTD	103	105	109	114	119	128	138	142	145	160	188
Reinigungselement doppelwandig mit Tür	KD-W-DWL	140	141	143	145	147	149	153	158	162	168	178
Reinigungselement doppelwandig mit Kondensatablauf, Grundplatte und Tür	KD-WOP-DWL	164	165	168	170	175	178	185	190	197	207	224
Reinigungselement doppelwandig mit Kondensatablauf und Tür	KD-WO-DWL	149	150	153	155	158	161	166	171	177	184	198
T-Stück mit gegenüberliegender Reinigung	KDD-TR90-W	168	172	175	179	183	190	195	200	206	218	231
T-Stück mit gegenüberliegender Reinigung, Kondensatablauf, Grundplatte und Tür	KDD-TR90-WO	195	198	203	207	211	220	227	234	244	258	278
Kondensatschale doppelwandig	KD-O	39	39	40	41	42	43	45	47	49	52	59
Kondensatschale doppelwandig mit Grundplatte	KD-OP	48	50	52	53	64	65	70	64	68	75	86
Mündung doppelwandig	KD-U	42	43	43	45	46	47	50	53	55	60	68
Regenhaube (Ausführung 1)	KD-D(W1)	19	20	20	20	20	21	22	23	23	24	26
Regenhaube (Ausführung 2)	KD-D(W2)	34	34	35	36	37	38	40	42	44	47	53
Regenhaube (Ausführung 3)	KD-D(W3)	18	19	19	19	20	20	20	21	21	22	23
Bogen doppelwandig 30°	KD-K30	37	38	39	40	42	43	46	49	53	57	66
Bogen doppelwandig 45°	KD-K45	39	39	40	42	44	45	49	52	56	62	71
Bogen doppelwandig 60°	KD-K60	49	50	51	53	55	57	61	64	70	76	85
Bogen doppelwandig 90°	KD-K90	52	53	55	57	60	62	67	72	78	86	103
Bogen doppelwandig 90° mit Revisionsöffnung	KD-KW90	68	68	70	73	76	78	84	89	96	105	123
Rauchrohr doppelwandig mit Klappe	KD-S	69	70	71	72	73	74	78	82	85	90	99
Reduzierung konisch	KD-RS	61	61	62	64	65	67	70	73	78	84	98
Zwischenstütze mit Grundplatte	KD-KO	59	59	61	63	64	66	71	76	81	88	101
Übergang Verbindungsstück doppelwandig mit Grundplatte	KD-PD	55	56	57	59	60	62	66	70	75	80	92
Abschluss der Isolierung oben	KD-ZIG	15	15	15	15	16	16	17	18	19	20	23
Abschluss der Isolierung unten	KD-ZID	14	14	15	15	15	16	17	17	18	20	22

## SYSTEM KOMINUS KN Zugverbesserer, Schornsteinaufsätze

**Preisliste**

BAUTEILE	INDEX	PREIS [EUR]										
		110	120	130	140	150	160	180	200	225	250	300
Rotomax 1 - INSIDE auf Ankerplatte	KN-I-R1P	78	80	84	86	88	90	92	107	122	141	167
Rotomax 1 - INSIDE - Einschub rund	KN-I-R1R	70	72	76	78	79	80	86	96	103	118	128
Rotomax 2 - INSIDE auf Ankerplatte	KN-I-R2P	84	87	92	93	96	98	100	117	134	155	183
Rotomax 2 - INSIDE - Einschub rund	KN-I-R2R	77	78	83	85	87	88	94	105	112	129	139
Rotomax - Kupfer 2 auf Ankerplatte	KN-CU-R2P	100	101	110	111	115	116	119	135	152	183	203
Rotomax - Kupfer 2 Einschub rund	KN-CU-R2R	91	93	101	103	105	107	112	127	133	162	175
Rotomax 3 - Fenix - INSIDE - auf Ankerplatte	KN-I-R3P	87	89	93	95	97	99	102	118	135	156	185
Rotomax 3 - Fenix - INSIDE - Einschub rund	KN-I-R3R	79	80	80	85	86	88	89	95	106	113	130
Turbomax 1 auf Ankerplatte	KN-T1P	81	82	83	86	88	90	97	101	160	176	190
Turbomax 1 Einschub rund	KN-T1R	75	76	76	80	81	83	90	93	145	149	159
Turbomax 2 auf Ankerplatte	KN-T2P	73	74	75	76	77	81	91	95	144	161	174
Turbomax 2 Einschub rund	KN-T2R	65	66	66	67	68	72	81	83	134	145	155
Turbomax 3 auf Ankerplatte	KN-T3P	85	86	88	90	91	93	106	110	166	184	202
Turbomax 3 Einschub rund	KN-T3R	77	79	80	81	83	84	96	98	148	165	180
Turbowind auf Ankerplatte	KN-TW3P	128	130	133	135	140	141	156	163	187	208	239
Turbowind Einschub rund	KN-TW3R	118	120	123	125	128	130	144	150	169	170	194
POWERWIND Einschub rund	KN-PW-R	93	95	96	99	100	103	108	112	159	164	173
POWERWIND auf Ankerplatte	KN-PW-P	100	102	103	106	108	111	118	123	173	180	193



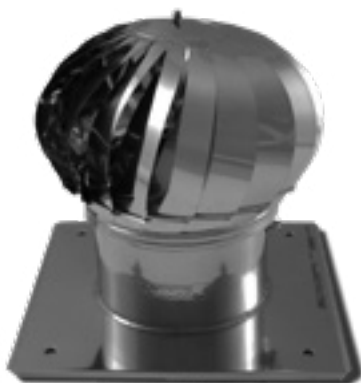
Rotomax 1 - INSIDE  
KN-I-R1P



Rotomax 2 - INSIDE  
KN-I-R2P



Rotomax 3 - FENIX INSIDE  
KN-I-R3P



Turbomax 1  
KN-T1P



Turbomax 1  
KN-T1R

BAUTEILE	INDEX	PREIS [EUR]						
		AxB [mm]	140x140	140x200	140x250	140x270	200x200	270x270
Schornsteinverlängerung rechteckig H=1000mm	KN-PKP10		51	60	67	70	68	88
Schornsteinverlängerung rechteckig H=750mm	KN-PKP07		41	48	53	56	54	69
Schornsteinverlängerung rechteckig H=500mm	KN-PKP05		32	36	40	42	41	51
Schornsteinverlängerung rechteckig mit Grundplatte H=1000mm	KN-PKP10		62	72	80	84	83	109
Schornsteinverlängerung rechteckig mit Grundplatte H=750mm	KN-PKP07		53	60	67	70	70	91
Schornsteinverlängerung rechteckig mit Grundplatte H=500mm	KN-PKP05		43	49	54	57	56	73
Regenhaube rechteckig	KND-D4		27	29	30	30	30	38

BAUTEILE	INDEX	PREIS [EUR]					
		DURCHMESSER [mm]	130	150	160	180	200
Schornsteinverlängerung rund H=1000mm	KN-PK010		44	49	51	56	61
Schornsteinverlängerung rund H=500mm	KN-PK005		30	33	34	37	40

BAUTEILE	INDEX	PREIS [EUR]					
		DURCHMESSER [mm]	130/190	150/210	160/220	180/240	200/260
Schornsteinverlängerung doppelwandig rund H=1000mm	KN-PKIO10		117	126	131	141	151
Schornsteinverlängerung doppelwandig rund H=500mm	KN-PKIO05		79	85	87	93	99

BAUTEILE	INDEX	PREIS [EUR]						
		AxB [mm]	120x180	110x210	120x210	110x230	120x225	120x240
Schornsteinverlängerung doppelwandig oval H=1000mm	KN-PKIOW10		160	172	172	177	173	182
Schornsteinverlängerung doppelwandig oval H=500mm	KN-PKIOW05		111	117	118	120	118	125



Schornsteinverlängerung rechteckig  
**KN-PKP05**



Schornsteinverlängerung rund  
**KN-PK005**



Schornsteinverlängerung rund  
**KN-PKIOW05**



Schornsteinverlängerung doppelwandig oval  
**KN-PKIO05**

## SYSTEM KOMINUS KA Schornstein-Zubehör

### Preisliste

BAUTEILE	INDEX	PREIS [EUR]																	
		DURCHMESSER [mm]																	
		60-110	120-140	150-160	180-200	210-220	225	240	250	260	270-290	300	310	330-360	380-410	450-460	500-510	550-560	600
Dachdurchführung mit einer Neigung 0-5°	KA-P5	51	54	56	62	64	65	67	69	70	73	77	79	87	97	107	118	128	125
Dachdurchführung mit einer Neigung 5-20°	KA-P20	56	60	62	68	71	72	75	75	78	83	87	89	100	112	125	134	153	166
Dachdurchführung mit einer Neigung 20-35°	KA-P35	63	69	73	81	111	118	124	95	96	101	107	110	125	143	163	183	204	290
Dachdurchführung mit einer Neigung 35-50°	KA-P50	76	83	89	101	145	110	116	119	123	142	91	145	165	191	218	265	298	330
Dachdurchführung Bleikragen 0-5°	KA-PP5	68	75	79	89	94	96	100	103	105	112	119	122	138	157	176	198	219	228
Dachdurchführung Bleikragen 5-20°	KA-PP20	116	125	132	148	154	157	163	166	170	181	190	195	220	246	275	300	332	364
Dachdurchführung Bleikragen 20-35°	KA-PP35	133	146	155	175	186	188	196	203	208	220	231	238	270	306	345	385	395	466
Dachdurchführung Bleikragen 35-50°	KA-PP50	163	183	199	225	240	246	257	264	274	302	309	320	364	418	475	552	559	678
Wetterkragen	KA-OPD	16	18	19	23	24	26	27	27	29	31	33	34	40	47	55	62	70	77
Rosette	KA-RZ	23	26	28	33	35	36	38	39	42	45	48	49	57	66	78	91	103	113
Rosette glatt	KA-RZG	13	15	16	18	19	19	20	21	22	23	24	25	29	33	38	44	50	55
Wandhalter L = 100 mm	KA-OM	14	14	15	16	17	17	18	18	18	20	20	39	40	43	45	46	54	61
Wandhalter verstellbar 50 - 100 mm	KA-ON10	32	33	33	35	35	36	36	38	38	40	41	48	52	55	58	61	69	76
Wandhalter verstellbar 100 - 200 mm	KA-ON20	35	36	37	38	38	39	40	41	41	43	45	55	56	59	61	65	73	80
Wandhalter verstellbar 200 - 350 mm	KA-ON35	40	41	42	43	44	46	46	47	46	49	51	62	64	67	69	73	81	88
Wandhalter verstellbar 350 - 500 mm	KA-ON50	48	49	50	51	52	52	54	54	54	56	58	73	75	78	80	89	102	112
Wandkonsole	KA-KVS	60	60	60	60	74	74	74	74	74	74	93	93	93	125	122	154	154	171
Wandkonsole verstellbar 50-100 mm	KA-KV10	74	74	74	93	93	93	93	93	93	122	122	122	122	154	154	171	207	207
Wandkonsole verstellbar 100-200 mm	KA-KV20	93	93	93	122	122	122	122	122	122	154	154	154	154	171	207	207	235	269
Wandkonsole verstellbar 200-350 mm	KA-KV35	122	154	154	154	154	154	171	171	171	207	207	207	207	235	269	298	298	298
Abstandhalter zentrierend	KA-OC	9	10	10	11	11	12	12	13	13	13	14	15	17	19	21	23	25	25
Klemmband	KA-ZM	17	18	19	20	20	21	21	21	22	22	24	25	26	28	29	31	32	35
Abspannschelle	KA-ZMO	45	47	49	52	63	54	55	56	57	58	61	62	66	70	74	78	82	86
Klemmband verstärkt	KA-ZMW	35	38	40	43	53	45	46	47	48	49	52	53	57	60	65	69	73	77

BAUTEILE	INDEX	PREIS [EUR]													
		DURCHMESSER [mm]													
		60	80	100	110	120	130	140	150	160	180	200	225	250	300
Abdichtung säurebeständig	KA-U	3	3	3	4	4	4	4	5	5	5	5	6	6	8
Verbindungsstück DW für Keramik-Schornsteine	KA-PDC	-	-	-	-	-	-	66	-	70	74	78	-	89	100
Dachdurchführung verstellbar 0-90°	KA-PN90	-	-	-	46	48	49	50	52	53	56	60	64	-	-

BAUTEILE	INDEX	PREIS [EUR]		
		MATERIALSTÄRKE [mm]		
		0,5	0,8	1
Reinigungstür 140x140 mm	KA-DWL-14x14	33	-	-
Reinigungstür mit Trennwand 140x140 mm	KA-DWLP-14x14	43	-	-
Reinigungstür mit Trennwand 140x210 mm	KA-DWLP-14x21	43	-	-
Reinigungstür 130x260 mm (Ausführung 1)	KA-DWL-13x26(W1)	71	-	-
Reinigungstür 130x260 mm (Ausführung 2)	KA-DWL-13x26(W2)	72	-	-
Kastenverlängerung für Reinigung für die Tür 140x140 mm L=1000 mm	KA-PW-DWL-14x14	48	70	85
Kastenverlängerung für Reinigung für die Tür 140x210 mm L=1000 mm	KA-PW-DWL-14x21	52	77	93



Wandhalter  
KA-OM



Dachdurchführung mit einer Neigung 5-20°  
KA-P20

## SYSTEM KOMINUS KA Zugregler / Zugbegrenzer

**Preisliste**

BAUTEILE	INDEX	ABMASSEN [mm]	PREIS [EUR]
Zugregler rund W1	KA-RCK10(W1)	Ø150	60
Rauchrohr Zugregler W2	KA-RCK10(W2)	Ø120 - Ø200	76
Rauchrohr Zugregler mit Sattelstück / Verlängerungsstück W2	KA-RCK10(W2)+PRET	Ø120 - Ø200	85
Zugregler mit Rahmen W3	KA-RCK10(W3)	140X140	60
Zugregler mit Explosionsklappe W4	KA-RCK10(W4)	Ø250	200
Zugregler mit Rahmen W5	KA-RCK10(W5)	140X140	88
Zugregler mit Rahmen für das Reinigungselement W6	KA-RCK10(W6)	140X140	107


**KA-RCK10(W1)**

**KA-RCK10(W2)**

**KA-RCK10(W3)**

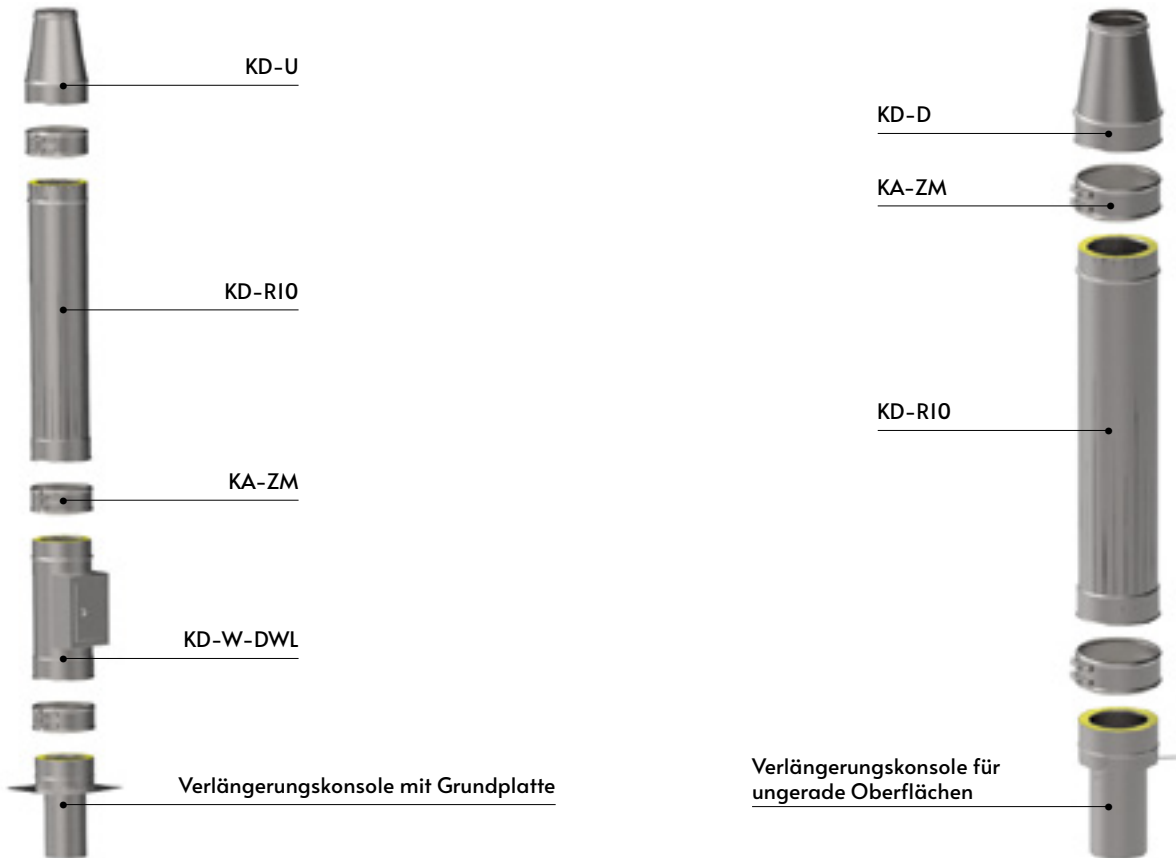
**KA-RCK10(W4)**

**KA-RCK10(W5)**

**KA-RCK10(W6)**

Schornsteinverlängerung - Kaminaufsatz

Berechnung



Durchmesser	130	150	180
Version	EUR / Bausatz		
Mit Grundplatte	379	432	464
Für ungerade Oberflächen	207	255	279

BAUTEILE	PREIS [EUR]		
DURCHMESSER [mm]	130	150	180
Verlängerungskonsole mit Grundplatte	52	55	60
Verlängerungskonsole für ungerade Oberflächen	43	45	48



Verlängerungskonsole mit Grundplatte



Verlängerungskonsole für ungerade Oberflächen

A series of horizontal dotted lines for writing.





Kominus Polska  
Sp. z o. o.  
Łędkowice 112  
32-015 Kłaj



@ [biuro@kominus.com.pl](mailto:biuro@kominus.com.pl)

☎ (12) 284-27-73

🌐 [www.kominus.com.pl](http://www.kominus.com.pl)

20  
21

